



CAIB BCR



ETD Bedienterminal

## Beschreibung

Schallgedämmte Zuluftgeräte, anschlussfertig ausgestattet mit Ventilator, Filter, Heizregister (siehe Typenschlüssel) und Regelung.

Volumenströme von 800 bis 3.300 m<sup>3</sup>/h.

Rückwärtsgekrümmte Radiallaufräder, angetrieben durch energieeffiziente EC-Außenläufermotoren.



## REGELUNG PRO-REG

### Multifunktionale Regelung

- Bedienung über Touchdisplay (ETD)  
(im Lieferumfang enthalten - Kabellänge 10 m, RJ10 Stecker)
- Drei vorprogrammierte Regelungsarten standardmäßig:

### CAV - Konstantvolumenstromregelung

Der Regler hält die eingestellten Luftmengen automatisch konstant. Für CAV ist kein weiteres Zubehör erforderlich.

Die gewünschten Volumenströme werden über das Bedienterminal eingestellt.

Zwei Drehzahlstufen stehen zur Verfügung, z.B. kann ein Tag- Nachtbetrieb oder eine Grund- und Bedarfslüftung zeitabhängig realisiert werden.

### VAV - Variable Volumenstromregelung

Regelung über zusätzliche Fühler für Istwert-Messungen außerhalb des Geräts oder manuell mit einem externen Sollwertsteller.

Der Volumenstrom wird in Abhängigkeit einer gewählten Regelgröße, wie z.B. Luftqualität (CO<sub>2</sub>), Luftfeuchte oder Temperatur in dem gewählten Volumenstrombereich automatisch angepasst, bzw. manuell über 0-10 V Signal.

### COP - Konstantdruckregelung

Für diese Regelungsvariante ist ein zusätzlicher Differenzdruckmeßumformer für die Ermittlung des realen Anlagendrucks erforderlich.

### Zweistufig über Schalter

Grund- und Bedarfslüftung manuell über externen Schalter

### Anbindung an Gebäudeleittechnik möglich

- Modbus RTU RS485
- BACnet TCP/IP
- Websserver TCP/IP



CAIB BRM / BRT



## Bauweise

### Gehäuse

- Selbsttragende Konstruktion, doppelwandig mit 50 mm nicht brennbarer, schall- und wärmedämmender Mineralwollisolierung (Dichte 40kg/m<sup>3</sup>)
- Stahlblech, verzinkt
- Rohranschlussstutzen mit EPDM-Dichtung zum Anschluss an Normrohre
- Außenaufstellung mit entsprechendem Zubehör möglich
- 4 St. Montagehalterungen im Lieferumfang enthalten
- Bedienseite links oder rechts

### VDI 6022

Die Geräte der Serie CAIB / CAIT werden gemäß den Vorgaben der deutschen Lufthygienenorm VDI 6022 gefertigt.

Alle Gerätebereiche sind für Wartungsarbeiten gut zugänglich und einfach zu reinigen. Alle Materialien im Luftstrom wurden sorgfältig ausgewählt, damit eine Beeinträchtigung der Luftqualität ausgeschlossen ist.

### Filter

- F7 - Filter (M5 - Filter auf Anfrage)
- Filterüberwachung über Regelung, durch integrierten Differenzdruckschalter

### Laufräder

- Radial, rückwärts gekrümmt
- Stahlblech, verzinkt
- Statisch und dynamisch ausgewuchtet nach ISO 1940

### Motoren

- EC - Motoren
- Motorbemessung Dauerbetrieb S1
- Motorschutz integriert
- Geschlossene Kugellager – wartungsfrei
- Zulässige Fördermitteltemperatur von -20°C bis +40°C

#### CAIB 08 und 18

- 1~ 230V, 50/60 Hz
- Schutzart IP 44
- Wärmeklasse B

#### CAIB 28:

- 1~ 230V, 50/60 Hz
- Schutzart IP 54
- Wärmeklasse B

#### CAIT 38:

- 3~ 400V, 50/60 Hz
- Schutzart IP 54
- Wärmeklasse B

### Elektroheizregister (BRM/BRT)

- Elektroheizregister aus Edelstahl (INOX AISI 430)
- Mit zwei Sicherheitsthermostaten
  1. Sicherheitsthermostat selbsttätig bei 75°C
  2. Sicherheitsthermostat mit manuellem RESET bei 120°C

### Warmwasserheizregister (BCR)

- Luftheritzer mit Aluminium-Lamellen auf Kupferrohre aufgepresst
- Automatische Frostschutzfunktion
- Drei-Wege-Ventil mit 24 V Antrieb und 0-10 V Eingangssignal (Im Lieferumfang enthalten)

### Getrennte Kühl-/Warmwasserheizregister (BCFR)

- Kondensatwanne und Tropfenabscheider aus Edelstahl
- Kondensatablauf, Anschluss 1/2" (SIFON als Zubehör erhältlich)

■ Geräteausstattung und Funktionen

CAIB / CAIT	BRM/T	BCR	BCFR
Ein Netzanschlusspunkt für die gesamte Einheit	●	●	●
Revisionschalter für die gesamte Einheit	●	●	●
Einfacher Zugang zu Regler und Klemmenkasten	●	●	●
Wochenzeitschaltuhr	●	●	●
<b>REGELUNGSFUNKTIONEN</b>			
<b>Volumenstromregelungen:</b>			
<b>CAV - Konstant Volumenstrom</b> Zweistufiger Betrieb möglich. Der Ventilator wird überwacht und geregelt.	●	●	●
<b>VAV - Variabler Volumenstrom</b> Der Volumenstrom wird in Abhängigkeit der gewählten Führungsgröße (Luftqualität (CO2), Temperatur oder relative Feuchte), automatisch angepasst (0-10V Steuersignal). Die manuelle, prozentuale Einstellung am Bedienterminal ist möglich.	●	●	●
<b>COP - Konstanter Druck</b> Der Anlagendruck wird mittels Differenzdruck-Messumformer (Zubehör) automatisch konstant gehalten.	●	●	●
Zeitsteuerung (Wochen-, Urlaubsprogramm usw.)	●	●	●
BOOST-Funktion, Übersteuerung des aktivierten Programms	●	●	●
An-/Aus-Schaltung durch externes Signal	●	●	●
<b>TEMPERATURREGELUNG</b>			
<b>Temperatursensoren:</b>			
Außenluft-Temperatursensor	●	●	●
Zuluft-Temperatursensor	●	●	●
Frostschutz-Sensor für interne Warmwasserregister	●	●	●
Ansteuerung einer externen motorischen Außenluftverschlussklappe	●	●	●
Raum-Temperatursensor TG-R5	●	●	●
<b>Regelung interner Elektroheizregister:</b>			
Puls-Weiten-Modulation-Regler	●		
<b>Regelung interner Wasserregister:</b>			
Drei-Wege-Mischer mit Stellantrieb (0-10V)		●	●
Frostschutz-Sensor TGA1 PT1000	●		
<b>Fehler- und Alarmfunktionen</b>			
Filterüberwachung	●	●	●
Funktionsüberwachung der angeschlossenen Sensoren	●	●	●
Laufüberwachung Ventilator	●	●	●
Sollwertüberwachung (Volumenstrom, Druck, Temperatur)	●	●	●
Potentialfreier Kontakt (z. B. Abschaltung bei Feueralarmmeldung)	●	●	●
Fehlerübermittlung zwischen Regeleinheit und Bedienteil	●	●	●
Frostschutz-Funktion für Wasserregister	●	●	●
Alarm-Speicher (der letzten 40 Alarmmeldungen)	●	●	●
<b>Kommunikation</b>			
Bedienterminal mit „Touchdisplay“ (inkl. 10 m Kabel, mit RJ10 Stecker)	●	●	●
Bedienterminal mit Wartungsanzeige	●	●	●
MODBUS (über einen integrierten Datenübertragungseingang RS485)	●	●	●
BACNET	●	●	●

● Inklusiv  
● Als Zubehör erhältlich

### ■ Typenschlüssel

<b>C</b>	<b>A</b>	<b>I</b>	<b>B</b>	-	<b>1</b>	<b>8</b>	/	<b>3</b>	<b>5</b>	<b>5</b>	-	<b>BCR</b>	-	<b>PRO-REG</b>	-	<b>L</b>				
			<b>1</b>				<b>2</b>				<b>3</b>			<b>4</b>			<b>5</b>			<b>6</b>

- |  |  |
|--|--|
| <p>1- Typ / Netz<br/>Anschluss<br/>CAIB: 1~230 V, 50 Hz<br/>CAIT: 3~400 V+N, 50 Hz</p> <p>2- Baugröße*<br/>08: 800 m³/h<br/>18: 1.850 m³/h<br/>28: 2.700 m³/h<br/>38: 3.300 m³/h</p> <p>3- Ø Anschluss in mm</p> | <p>4- BRM/BRT: Elektroheizregister<br/>BCR: Warmwasserheizregister<br/>BCFR: Getrennte Kalt-/Warmwasserheizregister</p> <p>5- PRO-REG: Integrierte Regelung</p> <p>6- R: Bedienseite<br/>in Zulufrichtung rechts<br/>L: Bedienseite<br/>in Zulufrichtung links</p> |
|--|--|

\* Luftmengen beziehen sich auf E-Heizregister mit F7 Filter

### ■ Typenliste

#### Elektroheizregister

Modell						Artikel Nr.
CAIB	08	/250	BRM	PRO-REG	L	5209241800
CAIT	08	/250	BRT	PRO-REG	L	5209241900
CAIT	18	/355	BRT	PRO-REG	L	5209242000
CAIT	28	/400	BRT	PRO-REG	L	5209242100
CAIT	38	/400	BRT	PRO-REG	L	5209242200

Modell						Artikel Nr.
CAIB	08	/250	BRM	PRO-REG	R	5209239700
CAIT	08	/250	BRT	PRO-REG	R	5209239800
CAIT	18	/355	BRT	PRO-REG	R	5209239900
CAIT	28	/400	BRT	PRO-REG	R	5209240000
CAIT	38	/400	BRT	PRO-REG	R	5209240100

#### Warmwasserheizregister

Modell						Artikel Nr.
CAIB	08	/250	BCR	PRO-REG	L	5209242300
CAIB	18	/355	BCR	PRO-REG	L	5209242400
CAIB	28	/400	BCR	PRO-REG	L	5209242500
CAIT	38	/400	BCR	PRO-REG	L	5209242600

Modell						Artikel Nr.
CAIB	08	/250	BCR	PRO-REG	R	5209240200
CAIB	18	/355	BCR	PRO-REG	R	5209240300
CAIB	28	/400	BCR	PRO-REG	R	5209240400
CAIT	38	/400	BCR	PRO-REG	R	5209240500

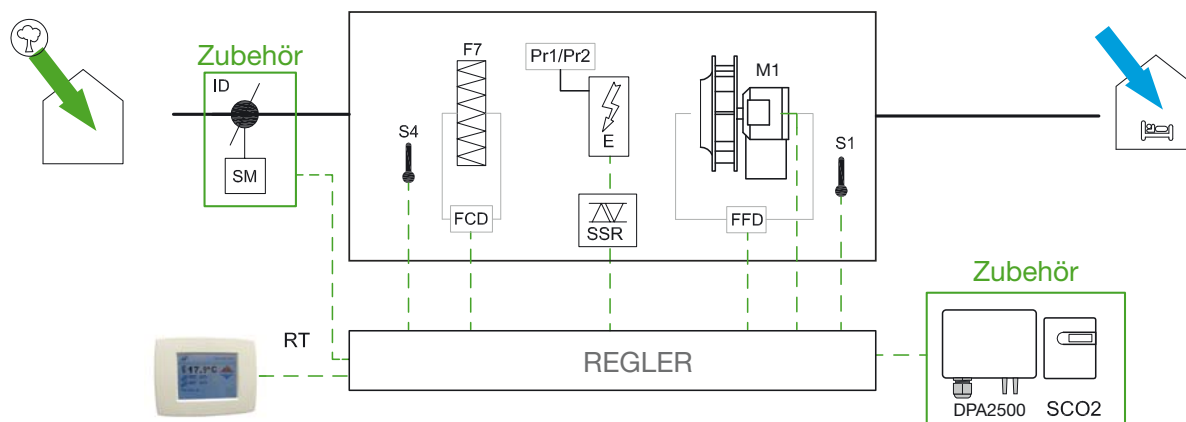
#### Getrennte Kalt-/Warmwasserheizregister

Modell						Artikel Nr.
CAIB	08	/250	BCFR	PRO-REG	L	5209243500
CAIB	18	/355	BCFR	PRO-REG	L	5209243600
CAIB	28	/400	BCFR	PRO-REG	L	5209243700
CAIT	38	/400	BCFR	PRO-REG	L	5209243800

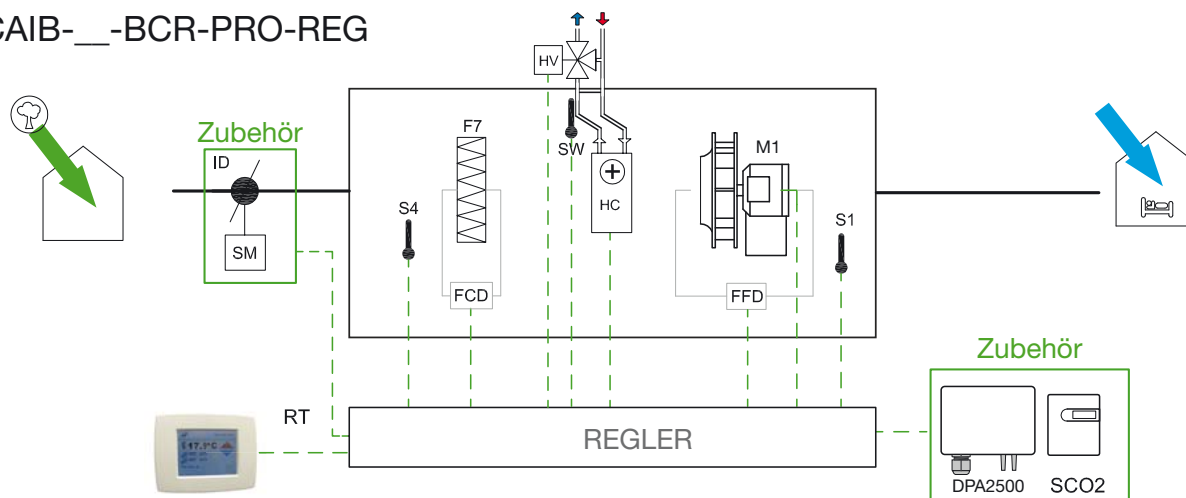
Modell						Artikel Nr.
CAIB	08	/250	BCFR	PRO-REG	R	5209241400
CAIB	18	/355	BCFR	PRO-REG	R	5209241500
CAIB	28	/400	BCFR	PRO-REG	R	5209241600
CAIT	38	/400	BCFR	PRO-REG	R	5209241700

### Schematische Darstellung

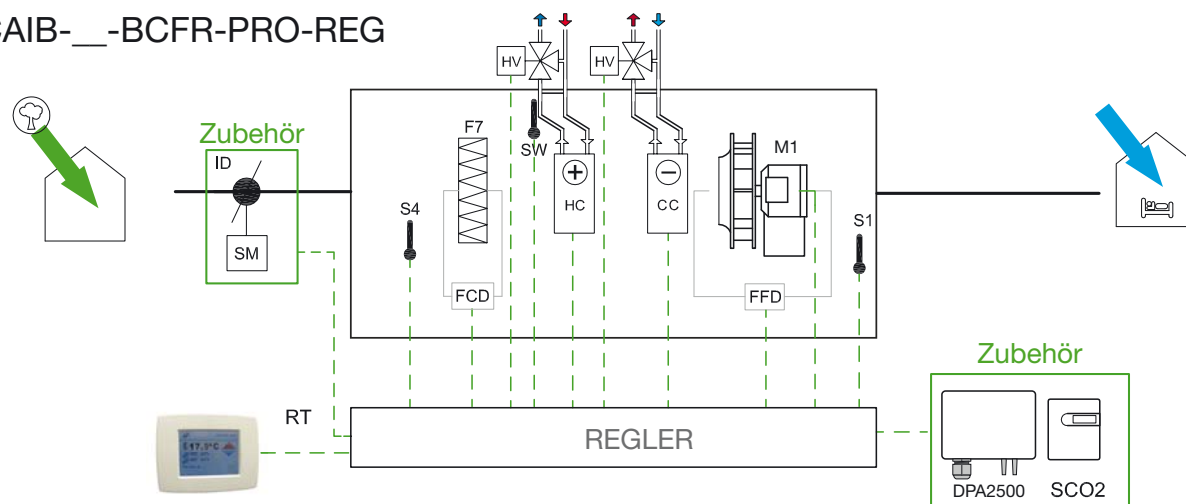
#### CAIB-\_\_-BRM/T-PRO-REG



#### CAIB-\_\_-BCR-PRO-REG



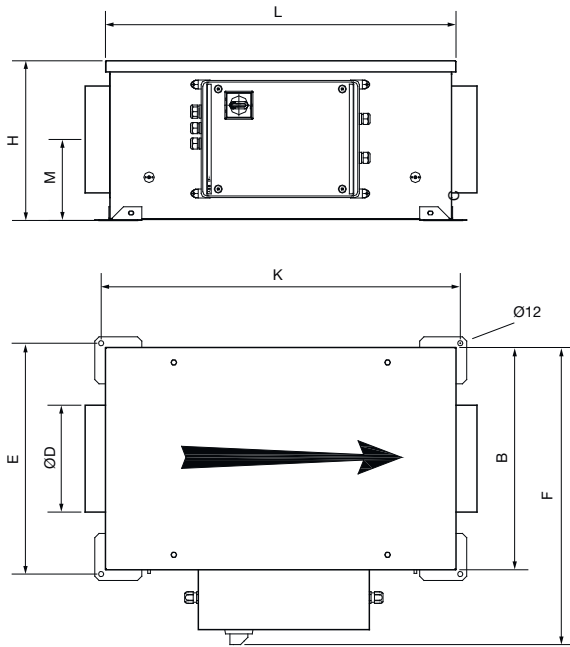
#### CAIB-\_\_-BCFR-PRO-REG



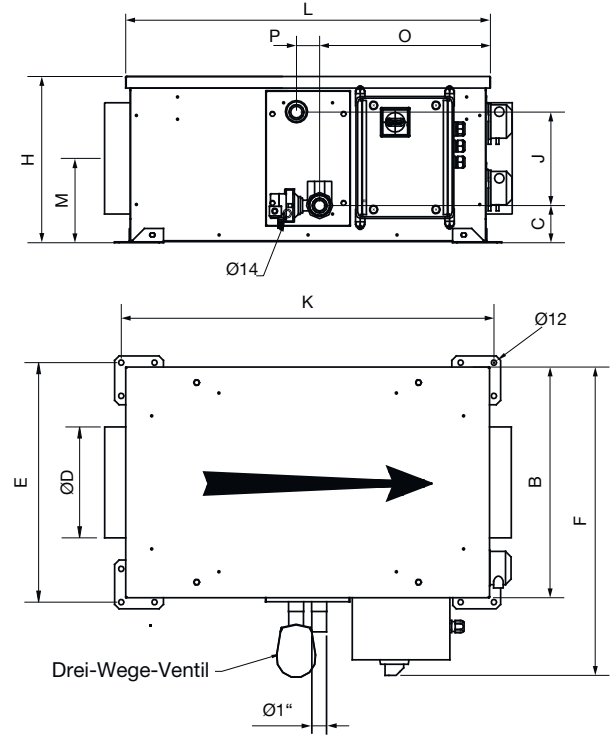
M1	Zuluftventilator	F7	Außenluft-Filter	HC	Warmwasserheizregister
S1	Zuluft-Tempersensor	E	Elektroheizregister	CC	Kaltwasserregister
S4	Außenluft-Tempersensor	Pr1/Pr2	Sicherheitsthermostate [mauell/autom.]	SW	Rücklauf-Tempersensor
FCD	Filterüberwachung (Druckwächter)	SSR	Proportionalregler für E-Register	HV	Drei-Wege-Motorventil
FFD	Laufüberwachung Ventilator (Druckwächter)				
RT	Bedienterminal				
ID	Absperriklappe (Zubehör)	TDP	Drucksensor (Zubehör)		
SM	Antriebsmotor Absperriklappe (Zubehör)	SCO2	Luftqualitätssensor (Zubehör)		

## Abmessungen [mm]

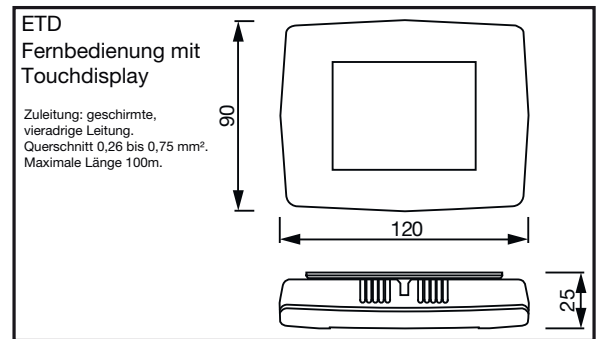
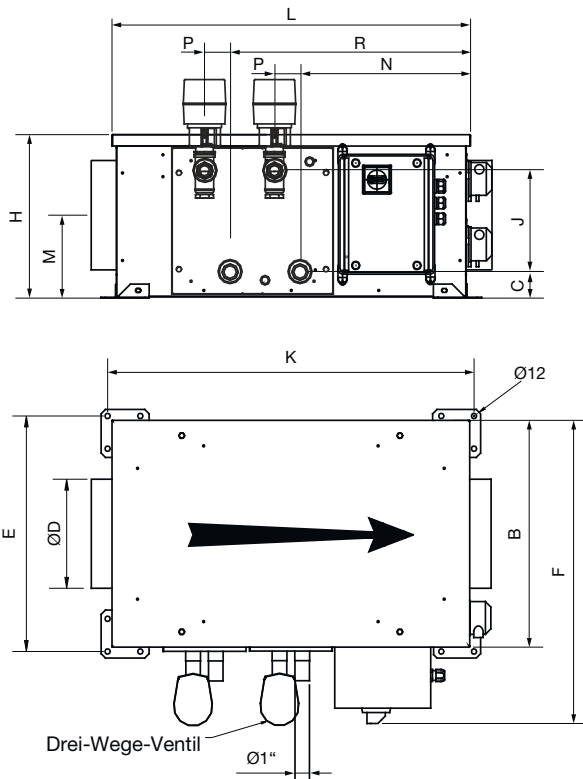
### CAIB BRM/T



### CAIB BCR



### CAIB BCFR



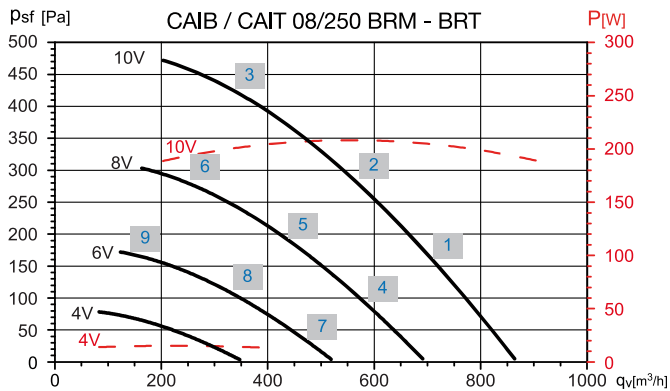
Darstellungen zeigen R-Version  
(Bedienseite rechts in Luftrichtung)

Modell	L	B	H	D	M	K	E	C	J	O	P	N	R	F
CAIB/T PRO-REG 08	820	520	370	250	190	840	540	85	210	400	52	437	582	695
CAIB/T PRO-REG 18	1120	670	600	355	275	1140	690	105	390	675	52	565	735	845
CAIB/T PRO-REG 28	1120	670	600	400	275	1140	690	105	390	675	52	565	735	845
CAIT PRO-REG 38	1120	670	600	400	265	1140	690	105	390	675	52	565	735	845

**Kennlinien**

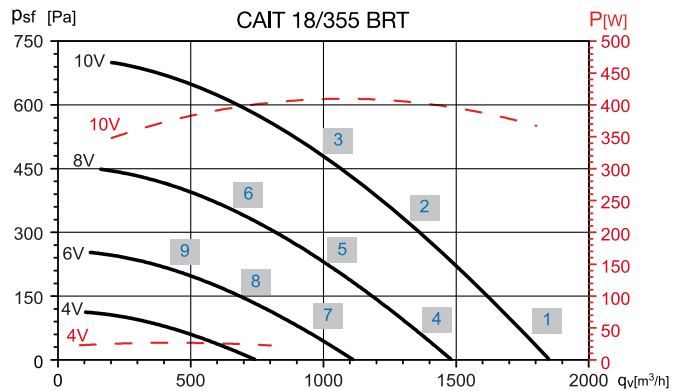
**Baugröße 08/250**

**Elektroheizregister**

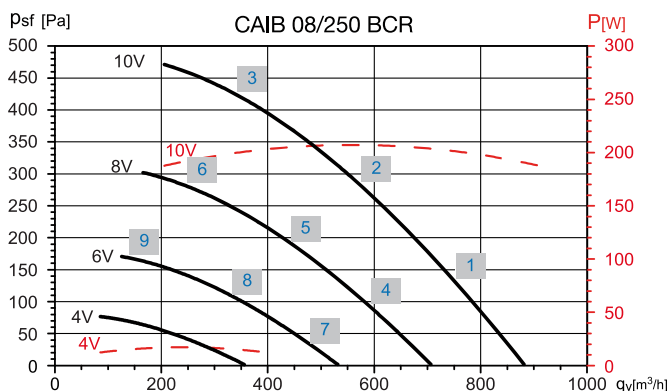


**Baugröße 18/355**

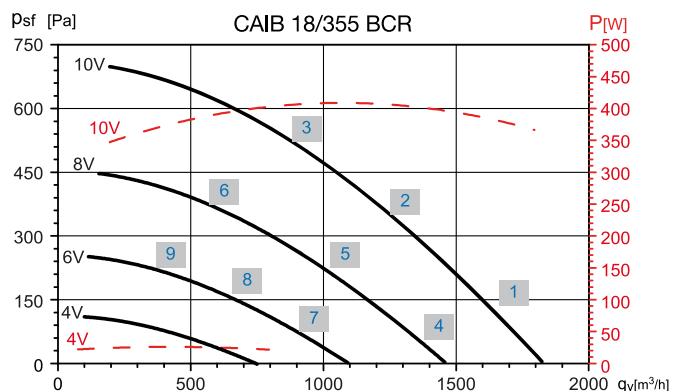
**Elektroheizregister**



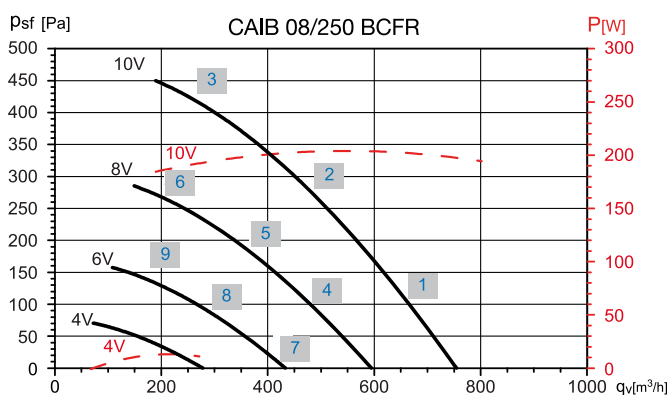
**Warmwasserheizregister**



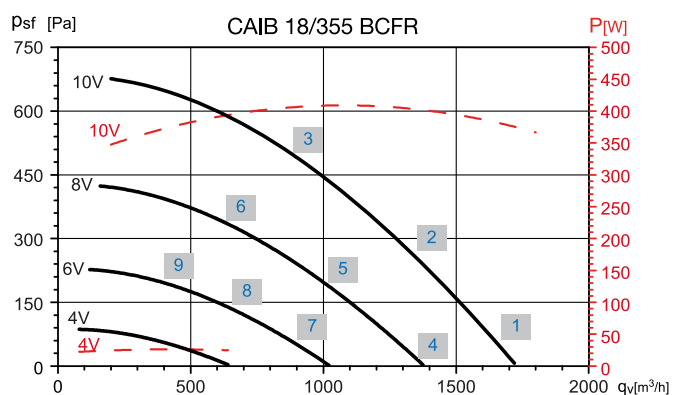
**Warmwasserheizregister**



**Getrennte Kalt-/Warmwasserheizregister**



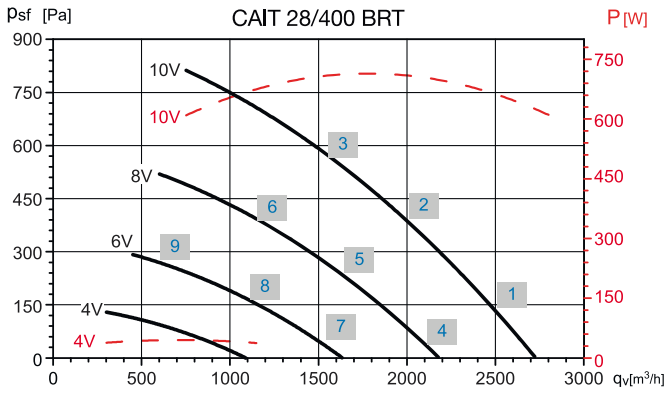
**Getrennte Kalt-/Warmwasserheizregister**



**Kennlinien**

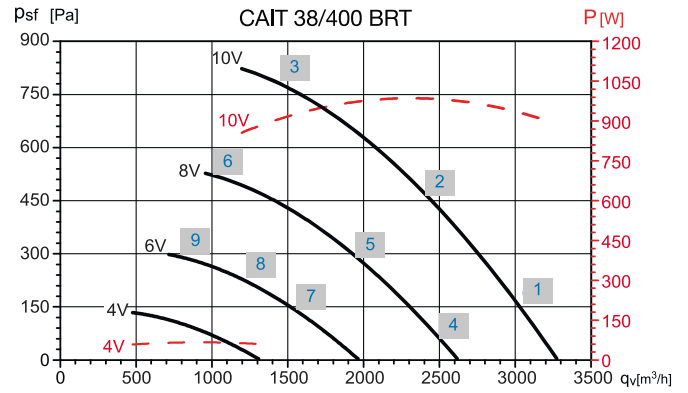
**Baugröße 28/400**

**Elektroheizregister**

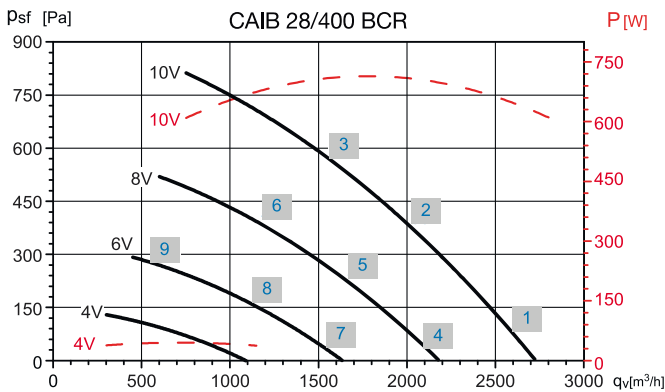


**Baugröße 38/400**

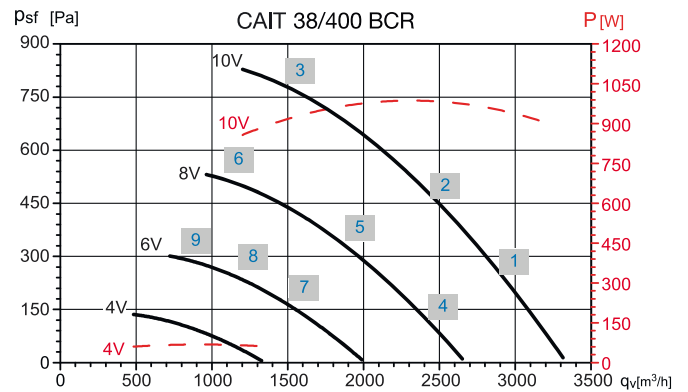
**Elektroheizregister**



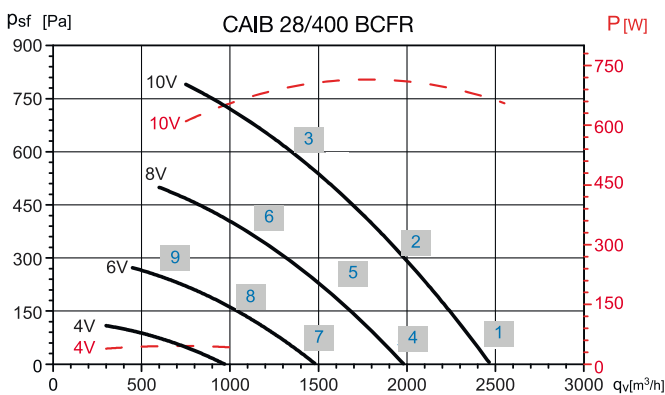
**Warmwasserheizregister**



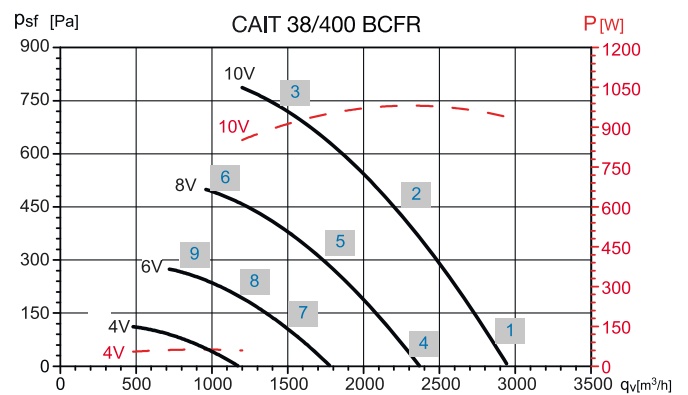
**Warmwasserheizregister**



**Getrennte Kalt-/Warmwasserheizregister**



**Getrennte Kalt-/Warmwasserheizregister**







## Elektrische Daten

	Gesamte Einheit					Ventilator			E-Heizregister Heizleistung	Gewicht
	Anschluss- durchmesser	Volumenstrom (freiblasend)	Spannungsver- sorgung	Gesamt- leistung	Motor- strom	Max. Drehzahl	Max. Leitungs- aufnahme	Motor- strom		
	[mm]	[m³/h]		[kW]	[A]	[1/min]	[W]	[A]		
CAIB-08/250 BRM PRO-REG	250	800	1~ 230V, 50 Hz	6,5	28,0	2.649	193,0	1,50	6,0	55,0
CAIT-08/250 BRT PRO-REG	250	850	3~ +N/400V, 50Hz	10,5	15,0	2.649	193,0	1,50	9,0	55,0
CAIT-18/355 BRT PRO-REG	355	1.850	3~ +N/400V, 50Hz	16,6	23,9	2.850	415,0	1,80	15,0	99,0
CAIT-28/400 BRT PRO-REG	400	2.700	3~ +N/400V, 50Hz	26,5	38,2	2.800	715,0	3,10	24,0	103,0
CAIT-38/400 BRT PRO-REG	400	3.300	3~ +N/400V, 50Hz	31,5	45,4	2.580	1000,0	1,63	30,0	112,0

	Gesamte Einheit					Ventilator			Wasserregister		Gewicht
	Anschluss- durchmesser	Volumenstrom (freiblasend)	Spannungsver- sorgung	Gesamt- leistung	Motor- strom	Max. Drehzahl	Max. Leitungs- aufnahme	Motor- strom	Heizleis- tung	Kühlleis- tung	
	[mm]	[m³/h]		[kW]	[A]	[1/min]	[W]	[A]	[kW]	[kW]	
CAIB-08/250 BCR PRO-REG	250	850	1~ 230V, 50 Hz	1,8	2,5	2649	193	1,5	6-13	-	58
CAIB-18/355 BCR PRO-REG	355	1850	1~ 230V, 50 Hz	2	2,8	2850	415	1,8	10-23	-	104
CAIB-28/400 BCR PRO-REG	400	2700	1~ 230V, 50 Hz	2,9	4,1	2800	715	3,1	14-30	-	115
CAIT-38/400 BCR PRO-REG	400	3300	3~ +N/400V, 50Hz	1,9	2,6	2580	1000	1,63	17-39	-	121
CAIB-08/250 BCFR PRO-REG	250	750	1~ 230V, 50 Hz	1,8	2,5	2649	193	1,5	6-13	1,5-2,7	67
CAIB-18/355 BCFR PRO-REG	355	1700	1~ 230V, 50 Hz	2	2,8	2850	415	1,8	10-23	2,8-6,5	127
CAIB-28/400 BCFR PRO-REG	400	2450	1~ 230V, 50 Hz	2,9	4,1	2800	715	3,1	14-30	4-8	131
CAIT-38/400 BCFR PRO-REG	400	2900	3~ +N/400V, 50Hz	1,9	2,6	2580	1000	1,63	17-39	5-8	140

## Technische Daten

### Leistungsdaten der Warmwasserheizregister (BCR / BCFR-Geräte), Spreizung 90/70° C

Außenluft- temperatur	CAIB/T PRO-REG 08											
	- 10° C			0° C			10° C			15° C		
Volumen- strom Luft	P	Zulufttem- peratur	Volumen- strom Wasser	P	Zulufttem- peratur	Volumen- strom Wasser	P	Zulufttem- peratur	Volumen- strom Wasser	P	Zulufttem- peratur	Volumen- strom Wasser
[m³/h]	[kW]	[°C]	[l/h]	[kW]	[°C]	[l/h]	[kW]	[°C]	[l/h]	[kW]	[°C]	[l/h]
300	5,9	48	260	5,2	52	231	4,6	55,0	201,0	4,2	57	186
350	6,6	46	292	5,9	50	259	5,1	53,0	225,0	4,7	55	209
400	7,3	44	323	6,5	48	286	5,6	52,0	249,0	5,2	54	230
450	8,0	43	351	7,1	47	311	6,1	51,0	271,0	5,7	53	250
500	8,6	41	379	7,6	45	336	6,6	49,0	292,0	6,1	51	270
550	9,2	40	405	8,1	44	359	7,1	48,0	312,0	6,5	50	289
600	9,8	38	431	8,6	43	381	7,5	47,0	331,0	6,9	49	306
650	10,3	37	455	9,1	42	403	7,9	46,0	350,0	7,3	49	324
700	10,9	36	479	9,6	41	424	8,3	45,0	368,0	7,7	48	340
750	11,4	35	502	10,1	40	444	8,7	45,0	386,0	8,1	47	356
800	11,9	34	524	10,5	39	463	9,1	44,0	402,0	8,4	46	372
850	12,4	33	545	10,9	38	482	9,5	43,0	419,0	8,8	46	387

### Technische Daten

#### Leistungsdaten der Warmwasserheizregister (BCR / BCFR-Geräte), Spreizung 90/70° C

Außenlufttemperatur Volumenstrom Luft	CAIB/T PRO-REG 18/28/38											
	- 10° C			0° C			10° C			15° C		
	P	Zulufttemperatur	Volumenstrom Wasser	P	Zulufttemperatur	Volumenstrom Wasser	P	Zulufttemperatur	Volumenstrom Wasser	P	Zulufttemperatur	Volumenstrom Wasser
[m³/h]	[kW]	[°C]	[l/h]	[kW]	[°C]	[l/h]	[kW]	[°C]	[l/h]	[kW]	[°C]	[l/h]
500	13,0	67	579	11,6	69	517	10,2	70,0	453	9,5	71	421
600	15,0	64	668	13,4	66	596	11,8	68	522	10,9	68	485
700	17,0	62	753	15,1	64	671	13,2	66	588	12,3	67	446
800	18,8	59	833	16,7	62	742	14,6	64	650	13,6	65	604
900	20,5	57	910	18,3	59	810	16,0	62	710	14,8	63	659
1.000	21,4	54	943	19,0	56	838	16,6	59	732	15,4	61	679
1.200	24,6	51	1.085	21,8	54	963	19,1	57	841	17,7	59	779
1.400	27,6	49	1.217	24,5	52	1.081	21,4	55	943	19,8	57	873
1.600	30,4	47	1.342	27,0	50	1.191	23,6	54	1.039	21,8	56	963
1.800	133,1	45	1.461	29,4	49	1.296	25,6	52	1.130	23,7	54	1.047
2.000	35,7	43	1.575	31,7	47	1.396	27,6	51	1.217	25,6	53	1.127
2.200	38,2	42	1.683	33,8	46	1.492	29,5	50	1.300	27,3	52	1.203
2.400	40,5	40	1.786	35,9	44	1.584	31,3	49	1.380	29,0	51	1.277
2.600	42,8	39	1.886	37,9	43	1.672	33,0	48	1.456	30,6	50	1.348
2.800	44,9	38	1.982	39,8	42	1.756	34,7	47	1.530	32,1	49	1.415
3.000	47,1	37	2.075	41,7	41	1.839	36,3	46	1.601	33,6	48	1.481
3.200	49,1	36	2.164	43,5	40	1.918	37,8	45	1.669	35,0	48	1.544

#### Leistungsdaten der Kaltwasserregister (BCFR), Spreizung 7/12° C

Außenlufttemperatur Volumenstrom Luft	CAIB PRO-REG 08								
	25° C - 50 %HR			27° C - 50 %HR			32° C - 50 %HR		
	P	Zulufttemperatur	Volumenstrom Wasser	P	Zulufttemperatur	Volumenstrom Wasser	P	Zulufttemperatur	Volumenstrom Wasser
[m³/h]	[kW]	[°C]	[l/h]	[kW]	[°C]	[l/h]	[kW]	[°C]	[l/h]
300	1,5	13	259	1,8	14	315	2,9	15,4	501
350	1,7	13	292	2,1	14	356	3,3	15,9	565
400	1,9	14	323	2,3	14	397	3,6	16,2	626
450	2,1	14	352	2,5	15	434	4,0	16,6	684
500	2,2	14	380	2,7	15	468	4,3	16,9	739
550	2,4	14	406	2,9	15	502	4,6	17,2	793
600	2,5	15	433	3,1	15	533	4,9	17,4	844
650	2,7	15	461	3,3	16	564	5,2	17,7	892

Außenlufttemperatur Volumenstrom Luft	CAIB/T PRO-REG 18/28/38								
	25° C - 50 %HR			27° C - 50 %HR			32° C - 50 %HR		
	P	Zulufttemperatur	Volumenstrom Wasser	P	Zulufttemperatur	Volumenstrom Wasser	P	Zulufttemperatur	Volumenstrom Wasser
[m³/h]	[kW]	[°C]	[l/h]	[kW]	[°C]	[l/h]	[kW]	[°C]	[l/h]
500	2,77	12,36	475	3,40	12,94	584	5,38	14,08	924
600	3,24	12,58	557	3,95	13,26	679	6,25	14,53	1.074
700	3,68	12,82	631	4,47	13,54	768	7,09	14,91	1.218
800	4,08	13,06	701	4,97	13,79	854	7,90	15,23	1.358
900	4,47	13,28	767	5,44	14,04	935	8,66	15,56	1.488
1.000	4,85	13,45	834	5,98	14,12	1.027	9,41	15,84	1.617
1.100	5,22	13,63	897	6,43	14,32	1.104	10,13	16,10	1.740
1.200	5,57	13,80	957	6,86	14,51	1.178	10,82	16,35	1.859
1.300	5,90	13,96	1.014	7,26	14,70	1.247	11,49	16,58	1.974
1.400	6,23	14,11	1.070	7,68	14,86	1.319	12,13	16,79	2.084
1.500	6,54	14,25	1.124	8,08	15,01	1.388	12,75	17,00	2.192
1.600	6,86	14,37	1.178	8,45	15,16	1.452	13,38	17,18	2.299
1.700	7,15	14,50	1.228	8,81	15,31	1.514	13,96	17,37	2.399
1.800	7,49	14,56	1.287	9,18	15,45	1.577	14,55	17,53	2.500
1.900	7,78	14,69	1.336	9,53	15,57	1.68	15,12	17,69	2.599
2.000	8,08	14,79	1.338	9,88	15,69	1.697	15,66	17,86	2.692

### Zubehör

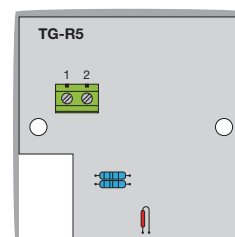
Modell	CAIB 08	CAIB / CAIT 18	CAIB / CAIT 28 und 38	Seite
Anschluss Ø [mm]	250	355	400	
Kanalfühler für Feuchte und Temperatur	SFT-K	SFT-K	SFT-K	339
Kanalfühler für CO <sub>2</sub> , Feuchte und Temperatur	SC02FT-K	SC02FT-K	SC02FT-K	339
Raumfühler für CO <sub>2</sub> und Temperatur	SC02T-A	SC02T-A	SC02T-A	339
Raumfühler für CO <sub>2</sub> und Temperatur mit Display	SC02T-AD	SC02T-AD	SC02T-AD	339
Nachrüstmodul für Feuchte für SC02T-A(D)	S-RF	S-RF	S-RF	339
Differenzdruckmeßumformer	SPRD-010B	SPRD-010B	SPRD-010B	342
Temperaturraumfühler	TG-R5	TG-R5	TG-R5	225
Sollwertsteller	SWG	SWG	SWG	336
2-Stufen Schalter 2V (0-10V)	BCCA 2V	BCCA 2V	BCCA 2V	225
Elastische Verbindung	KAA-250	KAA-355	KAA-400	378
Motorbetätigte Verschlussklappe mit Federrücklaufantrieb	AKM-250 F	AKM-355 F	AKM-355 F	363
Außenhauben	APC-250	APC-355	APC-400	372
Filtereinsatz	FSDA 08 G4	FSDA 18/28/38 G4	FSDA 18/28/38 G4	-
	FSDA 08 M5	FSDA 18/28/38 M5	FSDA 18/28/38 M5	-
	FSDA 08 F7	FSDA 18/28/38 F7	FSDA 18/28/38 F7	-

### TG-R5 Raumfühler



Temperaturraumfühler für CAIB / CAIT Zuluftgeräte

Modell	Artikel Nr.	Signal	Schutzart	Messbereich	Abmessung [mm]
TG-R5	8007030402	Pt 1000	IP30	0 - 50 °C	86 x 86 x 30



### BCCA 2V Stufenschalter



Zweistufenschalter für CAIB / CAIT Zuluftgeräte

Modell	Artikel Nr.	Signal	Schutzart	Abmessung [mm]
BCCA 2V	8007231100	2 Stufen	IP66	100 x 74 x 60

